



@CARI | SERIES

OCARI® Avantgarde Lighting

OCARI® ist revolutionäres Leuchtendesign. Das zentrale Thema bildet die Linie. Ganz gleich ob stringent geordnet oder wahllos verspielt – sie ist die Vermittlerin des Lichts in das formgebende Material. Der Ursprung des Lichts ist nahezu unscheinbar, überzeugt jedoch durch eine starke Aussage im Raum.

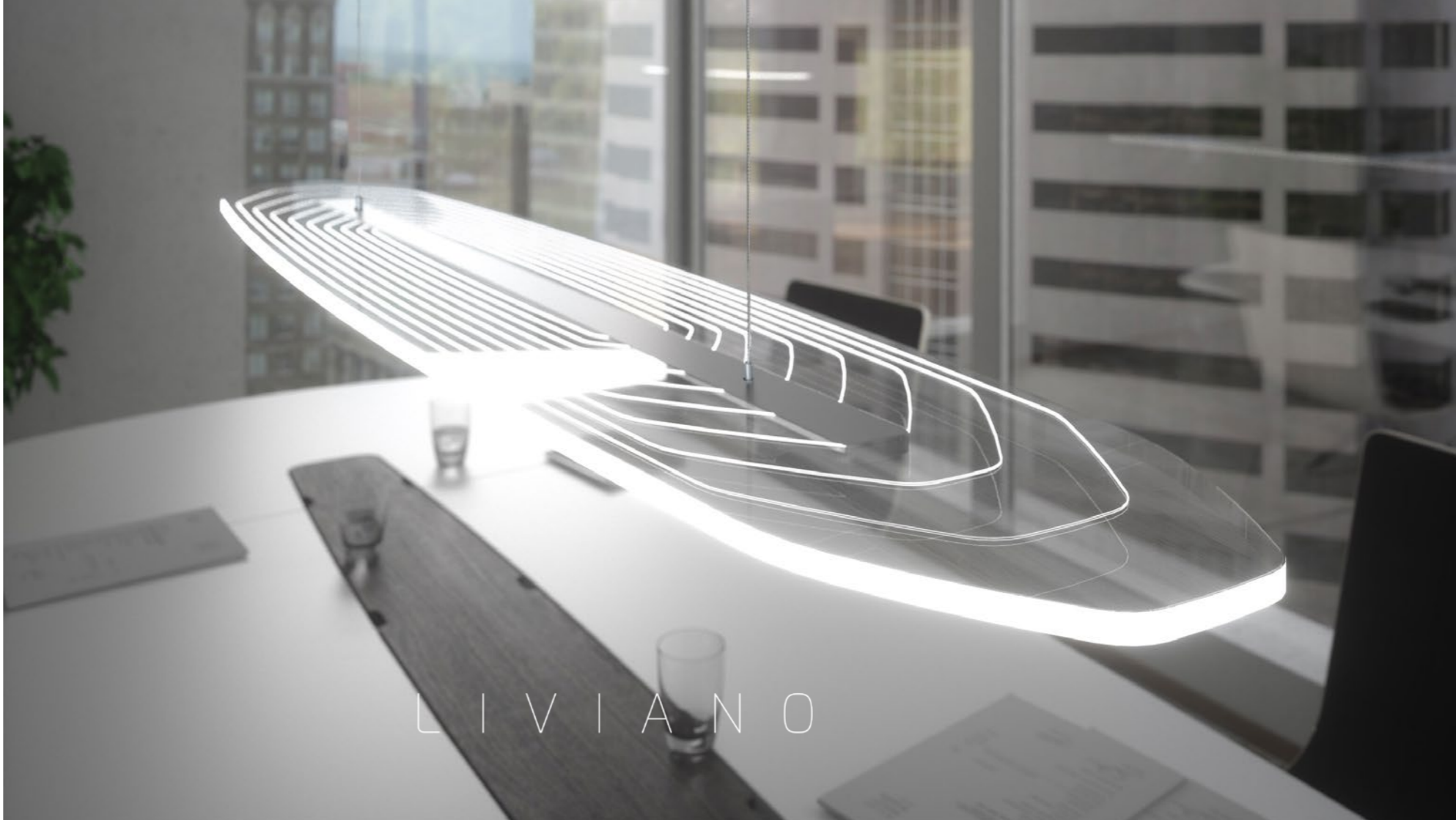
The concept of line arrangement is the main subject. Whether strictly arranged or randomly playful - the line itself becomes the creator of lightning into the form-generating material.



LIVIANO

Kühle, geometrische Eleganz in Kombination mit farbtemperaturwechselnder, direkter und indirekter Beleuchtung: Liviano bietet ein effektvolles Linienspiel, welches sich je nach der Perspektive des Betrachters verändert. Sie verbindet die Transparenz und Leichtigkeit des Designs mit einer deutlichen Lichtaussage.

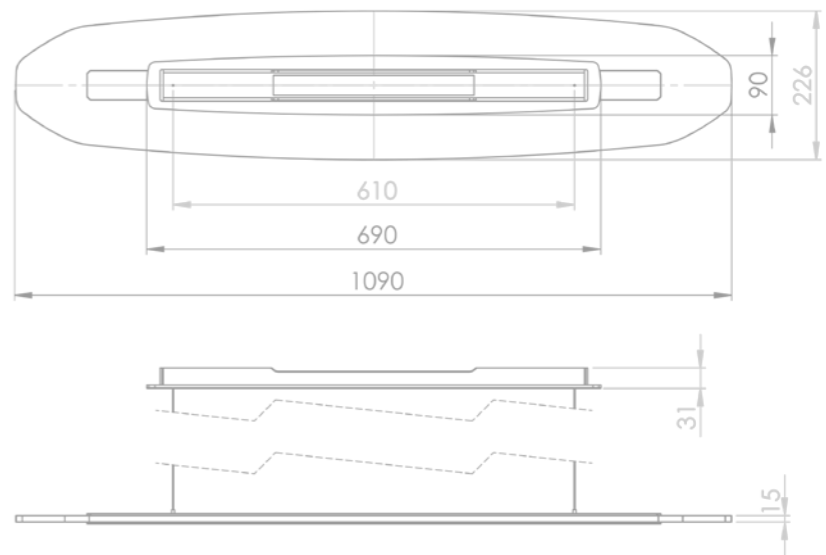
Strict, geometrical elegance combined with colour changing direct and concealed lightning.



L I V I A N O



L I V I A N O



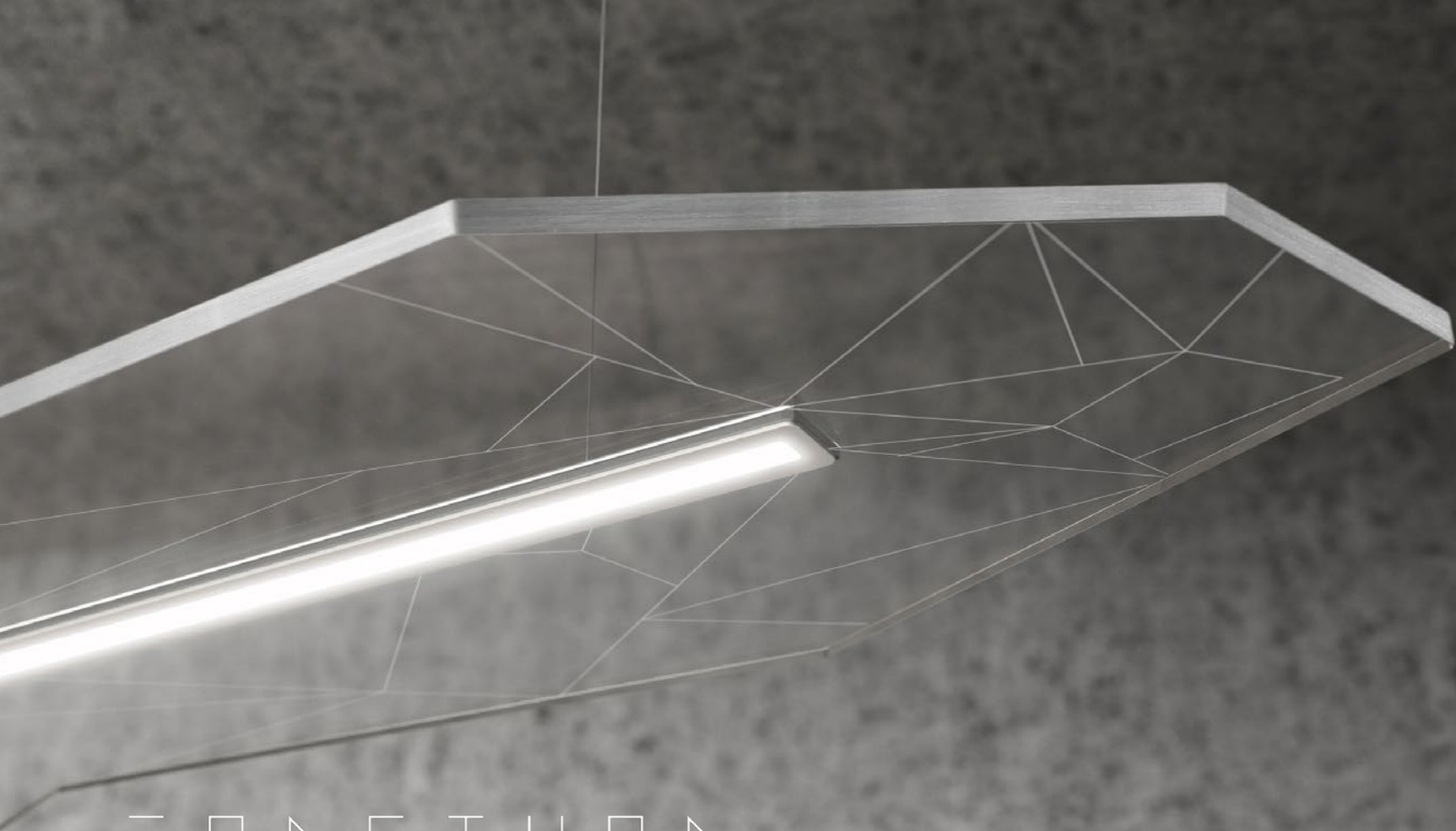
FRACTURA

Edge Design neu interpretiert: Die polygone, äußere Form wiederholt sich in der Bruchlinienstruktur des Materials. Moderne, kubische, avantgardistische Form verbindet sich mit Licht zu einer über die Maßen außergewöhnlichen Leuchte der neuen Zeit.

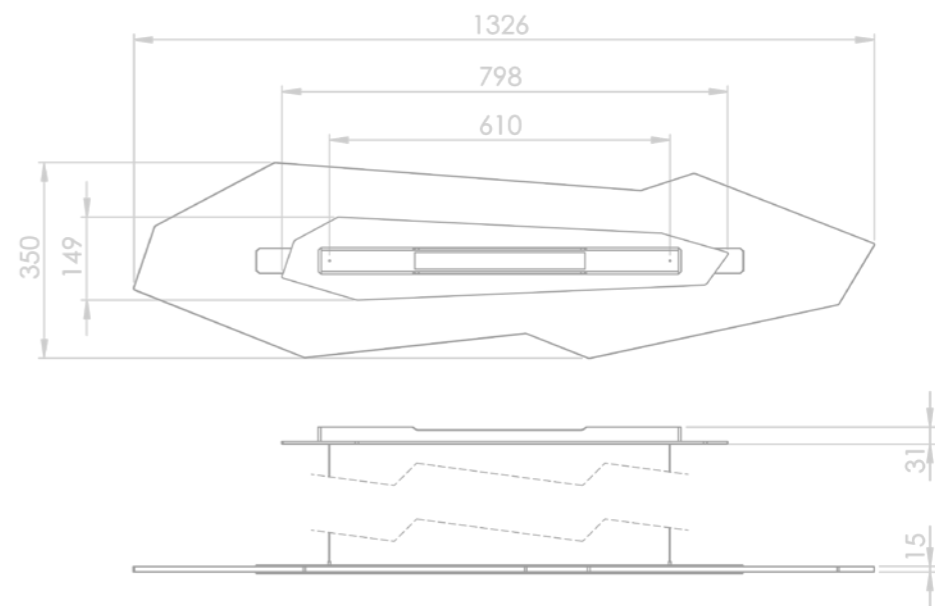
New interpretation of Edge Design: the polygon exterior form reappears in the material's fractured lines.



FRACTURA



FRNCTURN



FRACTURA WALL

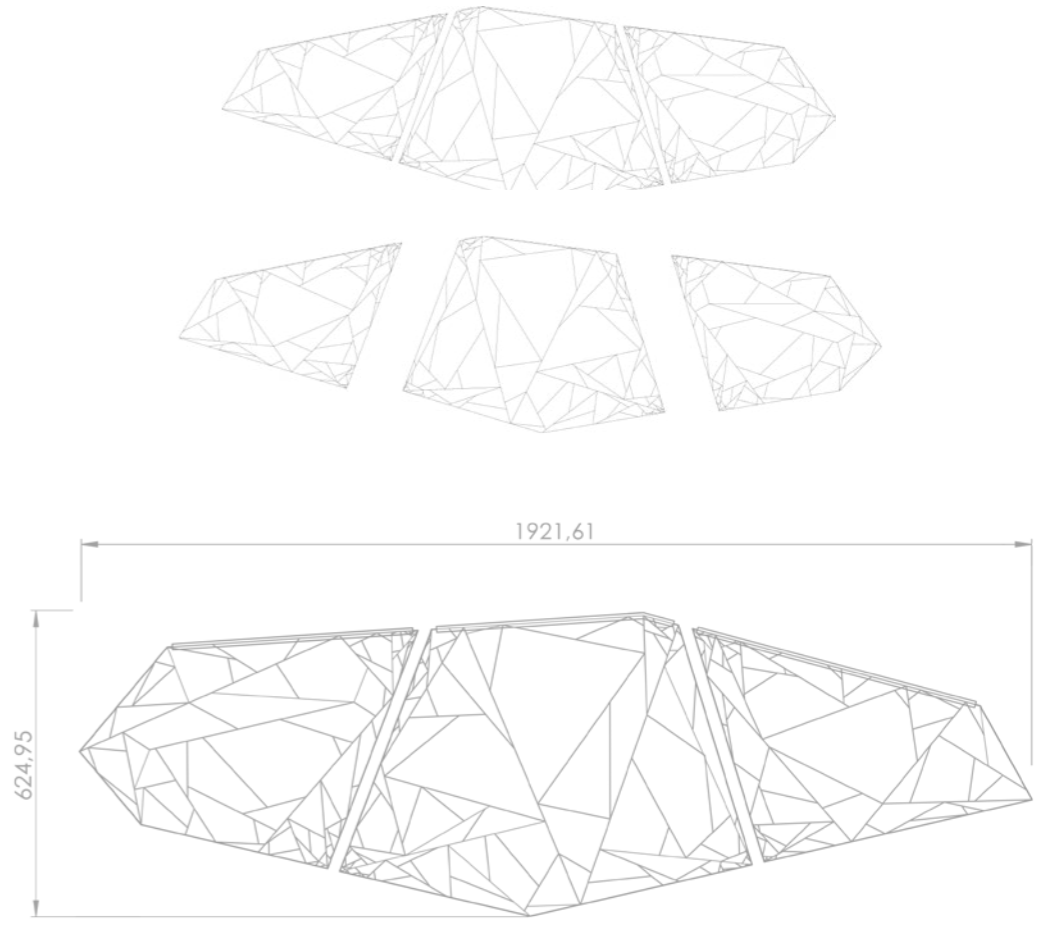
Als Schwester der Pendelleuchte Fractura ergänzt „Fractura Wall“ die Familie der fraktalen Pendelleuchten. Präzise Lichtkonturen umsäumen die Wand als modulare Lichtskulptur: verschiebbare Teile werden zum „Puzzle“ und bewahren dennoch die Gestalt als Ganzes.

Fractura Wall completes the product family of our fractal pendant luminaires. The detached elements redecorate the wall with detailed light contours. With movable parts, Fractura Wall creates a puzzle but still keeps its general shape.





FRNCTURN WALL

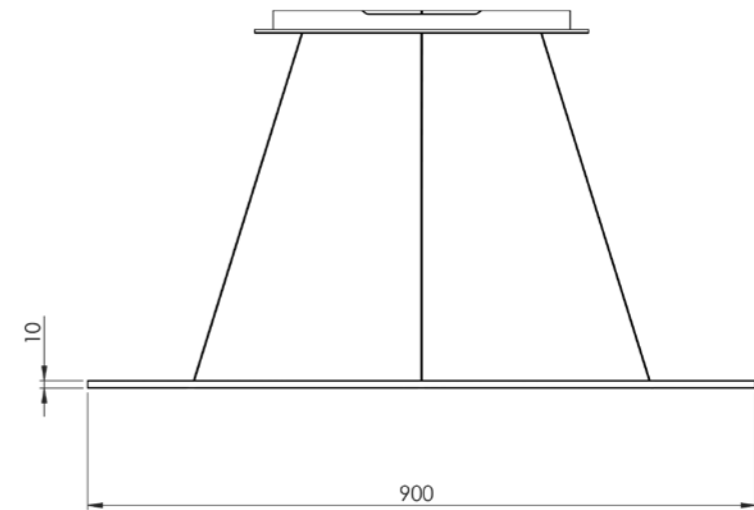


PLADO

In ihrer Leichtigkeit
erhaben schwebt PLADO im Raum.
Die zurückhaltend wahllose Textur im
klaren Acryl zeigt ihre überraschend
starke Leuchtwirkung erst in ihrer Umgebung.

*With its lightness, Plado sublimely floats in the air.
The reserved and random texture in convex acryl
glass shows its surprisingly strong lightning effects
only in its near spatial environment.*







Plado +

PLADO+

Kundenspezifische, hochwertige
Anpassung des Lightgraphic-Designs
mit optionaler Logo-oder CI-Einbettung



bsc
BOOS+SCHULZ DESIGNAGENTUR

OCARI® Qualität | Quality

- Design & Fertigung „Made in Germany“
Design & manufacture "Made in Germany"
- Funktionales, blendfreies und dekoratives Licht durch grafische Lichtquellen
Functional, glare-free and decorative light by graphic luminous sources
- Höchster Designanspruch auch bei allen Individualisierungen und Sonderlösungen
Superior claim on design for all solutions

OCARI® Kontakt | Contact

MELALUX GmbH
Siemensstr. 22 85521
Ottobrunn/Deutschland
www.melalux.de

Tel. Sales: +49 (0)89/8579397-0
Tel. Design: +49 (0)6134 56 56 707
Email Sales: info@melalux.de
Email Design: schulz@ocari.de
Website: www.ocari.de

OCARI® ist eine Marke der MELALUX GmbH, designed by bsd (Boos&Schulz Designagentur)
Jegliches OCARI® Design ist geschützt | Alle Bildrechte sind OCARI® vorbehalten



OCARI